



## ソーラーバッテリー MP-SL02 取扱説明書

この度は、ソーラーバッテリー MP-SL02 (以下“本機”)をご利用いただき、誠にありがとうございます。本書をよくお読みの上、正しく安全にご利用ください。

### 免責について

本機は、弊社 クラウド型監視カメラ MAMORY及びクラウド型環境センサー WEATHERYのオプションです。

本機をMAMORY・WEATHERY以外に使用しないでください。弊社はいかなる場合も、以下に関して一切の責任を負わないものとします。

- 本機に関連して直接的、または間接的に発生した偶発的、特殊、または結果的損害・被害など
- お客様の誤使用や不注意によって発生した障害、または本機の破損など
- お客様、または第三者により本機の分解、修正、または改造が行われて以降に発生した一切の故障または不具合
- 本機に関連して直接的、または間接的に発生したクレーム、および第三者へのいかなる影響など
- MAMORY・WEATHERY以外の機器を接続したことによって発生した障害、または機器の破損など
- 本機からの電源供給が断たれたことによるMAMORY・WEATHERYの動作停止およびそれに起因する一切の損害

### 本書で使用している記号

危険、損害の程度を区分して説明しています。

	<b>警告</b>	(この表示を無視して) 誤った取り扱いをすると、人が死亡、または重傷を負う可能性が想定される内容を示します。
	<b>注意</b>	(この表示を無視して) 誤った取り扱いをすると、人が傷害を負ったり、物的損害が発生する可能性が想定される内容を示します。

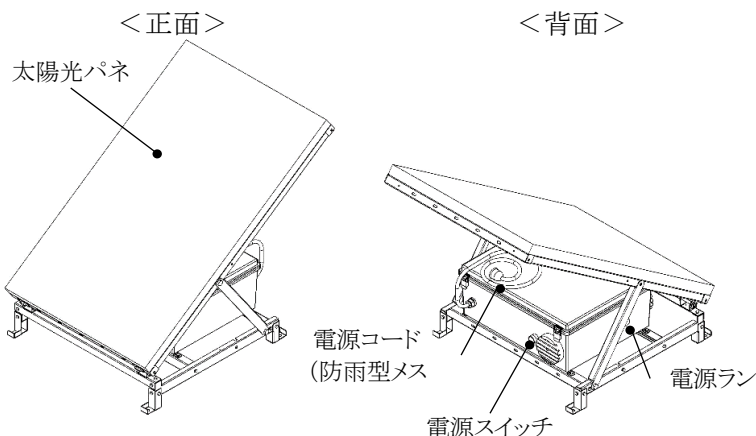
お守りいただく内容を記号で説明しています。

	「してはいけない」禁止事項です。
	「必ずしなければならない」指示事項です。

### 同梱品

同梱品	個数
ソーラーバッテリー MP-SL02本体	1
取扱説明書(本書)	1

### 各部の名称



### 定格

項目	仕様
電池容量	975Wh
ソーラー公称最大出力電力	95W
出力容量	125W
出力尖頭値	200W
出力電圧	AC100V(-3%~+5%)
出力周波数	50Hz
寸法	H798mm×W678mm×D875mm
重量	38.0kg
電源ケーブル長	5.0m
動作温度範囲	-10℃~40℃

### 機能

・電源スイッチをONにすることで、電源ランプが点灯し※1、太陽光パネルによる発電と、電源コードに接続したMAMORYまたはWEATHERYへの電源供給を開始します。※2 ※3

※1.電源ランプが点灯するまでに5秒~10秒ほど時間がかかります。

※2.天候、太陽光パネルへの不純物の付着、機器の劣化などにより発電が十分にできないことがあります。

※3.太陽光パネル以外からの充電はできません。

・電池残量が少なくなると、電源供給を停止し、ブザーでお知らせします。※4 ※5

※4.ブザーの大きさは約60dBになります。設置環境をご確認ください。

※5.ブザーが鳴りましたら、電源供給している機器を外して充電してください。

・太陽光パネルの傾きを変更できます。変更する際は、以下の手順に従い、2人以上で実施してください。なお、工具類はお客様でご用意ください。※6 ※7 ※8

※6.返却の際は必ず傾きを工場出荷状態に戻してください。

※7.電源スイッチをOFFにした状態で作業してください。

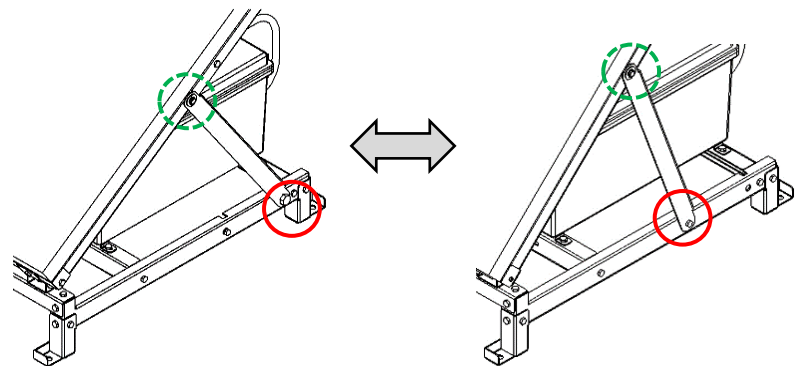
※8.手を挟むなどのけがに注意して作業してください。

1.支柱の下側にある左右のボルト、ナットを外してください。  
[赤丸部(実線)]

2.支柱の上側にある左右のボルト、ナットを緩めてください。  
[緑丸部(点線)]


3.太陽光パネルを持ち上げ、支柱の下側を移動させてください。

4.全てのボルト、ナットを締めてください。



## 設置時の注意

設置する場所は以下をお守りください。  
**設置はお客様の責任において行ってください。**

- ・日当たりの良い場所で、南向きに設置する。
  - ・平坦な場所に設置し、移動、転倒しないように固定する。
  - ・第三者が用意に触れられない場所に設置する。
-  本機を設置できない場所
- ・揺れや激しい振動、衝撃のある不安定な場所
  - ・プールなど薬剤を使用する場所
  - ・湿気やほこり、蒸気や油分の多い場所
  - ・放射線やX線および強力な電波や磁気が発生する場所
  - ・海上や海岸通り、及び腐食ガスが発生する場所
  - ・使用温度(-10℃～40℃)を超える場所
  - ・車両や船舶などの振動が多い場所(本機は車載用ではありません。)
  - ・河川敷など水没の恐れがある場所
  - ・強風などにより本機が移動、転倒する恐れのある場所
  - ・第三者からの人的被害を回避できない場所

### 設置作業時の注意

- ・本機転倒によるけがや破損に注意してください。
- ・雷が鳴り始めたら設置や点検作業を中止し、本体や電源コードに触れないでください。
- ・本機設置後は、本機が移動、転倒することを防ぐために必ず杭やロープなどを使用して固定してください。
- ・設置作業中は、本体の電源スイッチをOFFにしてください。

## 設置後のお願い

### 設置後の定期メンテナンス

- ・本機の設置及び機器接続が完了した後、必ず機器に電源が供給され、正常に動作していることを確認してください。
- ・太陽光パネルにはほこりや鳥糞などの付着物があると、充電効率が低下します。電源スイッチをOFFにし、柔らかい布などを使用して太陽光パネルが傷付かないように清掃してください。

## MAMORY・WEATHERYとの接続

- ・MAMORYやWEATHERYの電源プラグを本機の電源コードにしっかり接続してください。※9 ※10
- ・接続後に、電源スイッチをONにし、電源ランプが点灯していることをご確認ください。





※9.MAMORY・WEATHERY以外の機器を電源コードに接続しないでください。


※10.コンセントタップ等を使用して2台以上の機器を取り付けしないでください。

## 利用上の注意

### 警告

-  ● 分解しない、改造しない  
感電や火災、故障の原因になります。  
修理や点検は、コールセンターに連絡してください。
  - 異物を内部に入れない  
感電や火災、故障の原因になります。  
水や金属、油などの異物が内部に入った場合は、直ちに電源スイッチをOFFにし、コールセンターに連絡してください。
  - 可燃性ガスの雰囲気の中で使用しない  
爆発の原因になります。
  - 塩害や腐食性ガスが発生する場所に設置しない  
劣化によるけがや事故、故障の原因になります。
  - 落とさない、強い衝撃を与えない  
けがや故障による火災の原因になります。
  - 本機の上に乗らない、物を載せない  
損傷や転倒によるけがや事故の原因になります。
  - 濡れた手で電源コードに触れない  
感電や故障の原因になります。
  - 電源コードを強く引っ張る、加熱する、加工するなどの行為をしない  
感電や火災、故障の原因になります。
-  ● 煙が出る、異臭がする、外部が変化するなど、異常がある場合は、すぐに使用をやめる  
そのまま使用すると火災やけが、事故の原因になります。
- 振動がない場所に設置する  
転倒によるけがや、誤動作の原因になります。

### 注意

-  ● 金属のエッジで手をこすらない  
強くこすると、けがの原因になります。
- 太陽光パネルに直接物を置かない、肌を触れない  
太陽光パネルは高温になることがあり、火災ややけどの原因となります。

## 返却方法

万一、本機への改造や破損、部品の不足などの異常があった場合は、**修繕にかかる費用などをご負担いただく場合があります。**  
ご返却前に必ずご確認ください。

**・ご返却前に必ず電源スイッチをOFFにしてください。**

**・ご返却の際は、ご注文されました代理店へご連絡ください。**

