

RCF-CC11 取扱説明書

【使用上の注意】

- 本機を修理、分解、改造しないでください。
- 本機は日本国内でご利用ください。
- 本機を落下、物をぶつけるなどの強い衝撃を与えないでください。
- 電源コードを強く引っ張る、物を載せる、加熱する、加工する、無理に曲げる、水に濡らすなどの行為を絶対にしないでください。
- 濡れた手で電源コードの抜き差しや本機の操作をしないでください。
- 本機は屋内で使用してください。

【免責について】

本機は、「建設キャリアアップシステム就業履歴登録アプリ」及び「建設キャリアアップカードリーダーfor グリーンサイト」を動作させるものとなります。

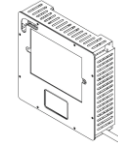
弊社はいかなる場合も、以下に関して一切の責任を負わないものとします。

- 本機に関連して直接または間接的に発生した、偶発的、特殊、または結果的損害、被害など。
- お客様の誤使用や不注意によって発生した障害、または本機の故障、不具合など。
- 弊社以外の第三者およびお客様により本機の分解、または改修が行われて以降に発生した一切の故障、不具合など。
- 地震、火災、落雷、風水害、その他の天変地異、公害、イタズラなど第三者による故意・過失など外的要因による本機の故障、不具合など。
- 本機に関連して直接的、間接的を問わず発生した、偶発的、特別、懲罰的、結果的、派生的（逸失利益、プログラムまたはデータの損失を含むがこれらに限定されない）損害など。

【使用方法】

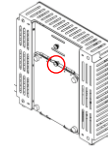
① 本機を屋内の卓上などに設置してください。

- 垂直に置く場合

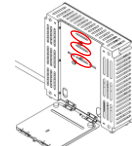


そのまま垂直に置く

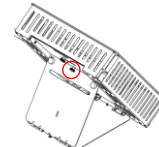
- 斜めに置く場合



①背面のねじを外す

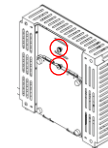


②パネルを展開し、長丸穴に差し込む

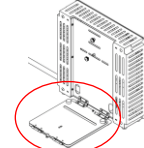


③外したねじを元に戻す

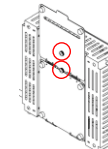
- 壁面に設置する場合



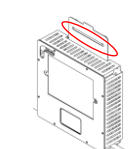
①背面のねじを2つ外す



②パネルを展開して水平にする



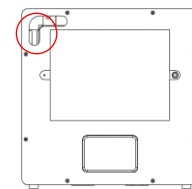
③パネルを垂直にしてねじを締める



④穴を使用して任意の壁面に設置する

② 電源コードをコンセントプラグに差ししてください。

③ 電源ボタンを長押しし、本機を起動してください。



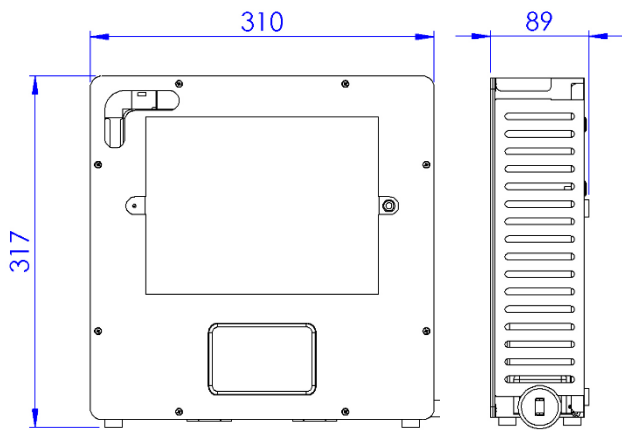
電源ボタンの位置

④ ご使用のアプリを起動してください。

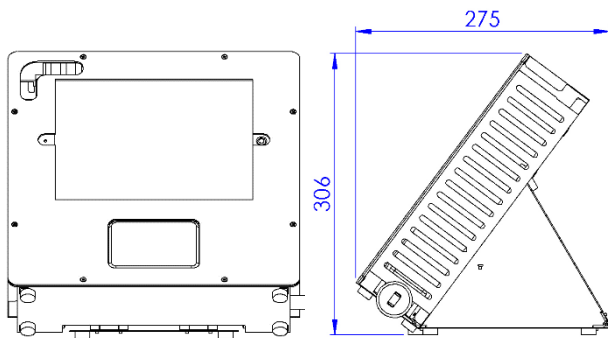
⑤ 何か困りごとがあれば以下にお問い合わせください。

- 建設キャリアアップシステム就業履歴登録アプリについて
<https://www.auth.ccus.jp/KenReco/APP>
- 建設キャリアアップシステム for グリーンサイトについて
<https://tsumon-support.ent.kensetsu-site.com/top>
- 本機について
0570-783-114（9時~21時、年末年始を除く）

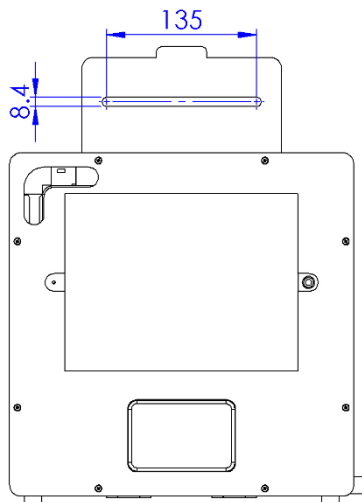
【外形寸法】



垂直置き



斜め置き



壁面設置

【定格】

項目	仕様
品番	RCF-CC11
電源	AC100V 50/60Hz
消費電力	16W
電源ケーブル長	5m
使用温度範囲	0～35℃
仕様湿度範囲	30～90%（結露しないこと）
設置環境	屋内
外形寸法	H317mm×W310mm×D89mm
重量	3.3kg
通信	移動体通信（LTE）

【返却時】

- ① ご返却前に、アプリ内に未送信のデータがないことをご確認ください。
- ② 本機の電源をお切りください。
- ③ 本機を納品時と同じ梱包材に収納し、以下の住所へお送りください。（元払い）

〒489-0975

住所：愛知県瀬戸市山の田町 155 番地

キッズウェイサービスセンター

会社：株式会社キッズウェイ

電話番号：0570-783-114